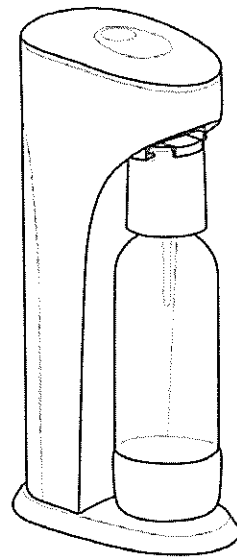



drinkmate™

家庭用炭酸飲料メーカー
取扱説明書

Model: DRM1001
DRM1002



 株式会社 シバジートレーディング

安全にお使い頂く為に

本機は卓上用であり、平らな場所でお使いいただく仕様になっています。

1. インフューザー、炭酸ガスシリンダーを冷蔵庫で保管しないでください。
2. ボトル、インフューザー、炭酸ガスシリンダーをオープンやストーブなどの高温になる場所や、車の中で保管しないでください。
3. ボトル、インフューザー、炭酸ガスシリンダーは直射日光の当たらない室内で保管をしてください。
4. ご使用の際には、本体にボトルがしっかりと装着されていることをご確認ください。
5. ボトルの使用期限はご使用開始から2年となります。
付属のシールにご使用開始から2年後の日付をご記入頂き、ボトルにお貼りください。
期限が到来しましたら、ご使用をやめ新しいボトルをご購入ください。
ボトルには製造から4年後の年月が印字されています。(未使用の場合の耐用年数)
ボトル印字の年月より前にご使用から2年の年月が到来したらボトル印字の年月に関わらず、ご使用をやめ新しいボトルをご購入ください。
またご購入時点でボトル印字の年月まで2年を切っていた場合、フリーコール(0800-888-4449)までご連絡ください。2年以上の期限のあるボトルと交換させていただきます。
ご使用期間が2年未満であってもボトル印字の年月を超えてのご使用はおやめください。
6. ボトルに飲料を入れたまま持ち運ばないでください。
7. 本体及び付属品をご自分で分解したり、修理することは絶対におやめください。
本体や付属品に修理が必要な場合は、弊社修理センターにご相談ください。
8. 本機にはDrinkmateブランドの付属品(ボトルや炭酸ガスシリンダー)だけをご使用ください。
9. 飲料によってガス注入時の泡立ちが異なります。
水以外の飲料は350mlを目安にボトルに注入してください。
10. **ボトル内のガス抜きをする前にインフューザーを絶対に外さないでください。**
インフューザーをボトルから外す前に必ずブルーのフルリリーススタブを押して完全にガスを抜いてください。
11. **ガス抜きの際はスローリリーススタブをあげて行ってください。**
シュッと音が無くなったらフルリリーススタブを押し完全にガスを抜いてからインフューザーを取り外してください。
また、スローリリーススタブをあげてのガス抜きの際に、泡がボトル上部に吹き上がってきた場合はスローリリーススタブを閉じて泡がボトル下部におさまってから再度スローリリーススタブをあげてガス抜きを行ってください。

12. 常に本機が垂直の状態でご使用ください。
13. 本機を水に浸けないでください。また作動中のお掃除はしないでください。
インフューザーとボトルは水洗い可能です。
14. ボトルに液体を入れてガスの注入をしてください。
絶対に空ボトルにガスを注入しないでください。
15. インフューザーアダプターが45度の角度になっていない状態で無理にインフューザーを差し込まないでください。無理に差し込むと本体の破損の原因になります。
インフューザーアダプターを45度になる様に手で持ち上げてください。
16. ボトルは温かいお湯で洗いしてください。
洗浄時に食器洗剤、ブラシ、研磨剤、化学洗剤を使用しないでください。
17. 変形や変色、傷が入ったボトル又は使用期限の過ぎたボトルは絶対に使用しないでください。ボトルの破裂による故障や怪我の原因となります。

▲警告

18. 爆発の危険

ガスシリンダーは常に乾燥した冷暗所で、熱源から離れた場所で保管してください。
ガスシリンダーが高温になりますと、シリンダー内部の圧力が上がり内部の炭酸ガスが放出されます。
その様な場合は、全てのガスが放出され、空になったガスシリンダーの本体温度が室温になるまでお待ちください。

19. 凍傷の危険

ガスが放出されている時のガスシリンダーは非常に冷たくなります。
そのままガスシリンダーを触ると凍傷になる危険があります。

20. 専用ボトルは1℃～40℃の場所で保管してください。
21. 果肉の入った液体にはガスを注入しないで下さい。

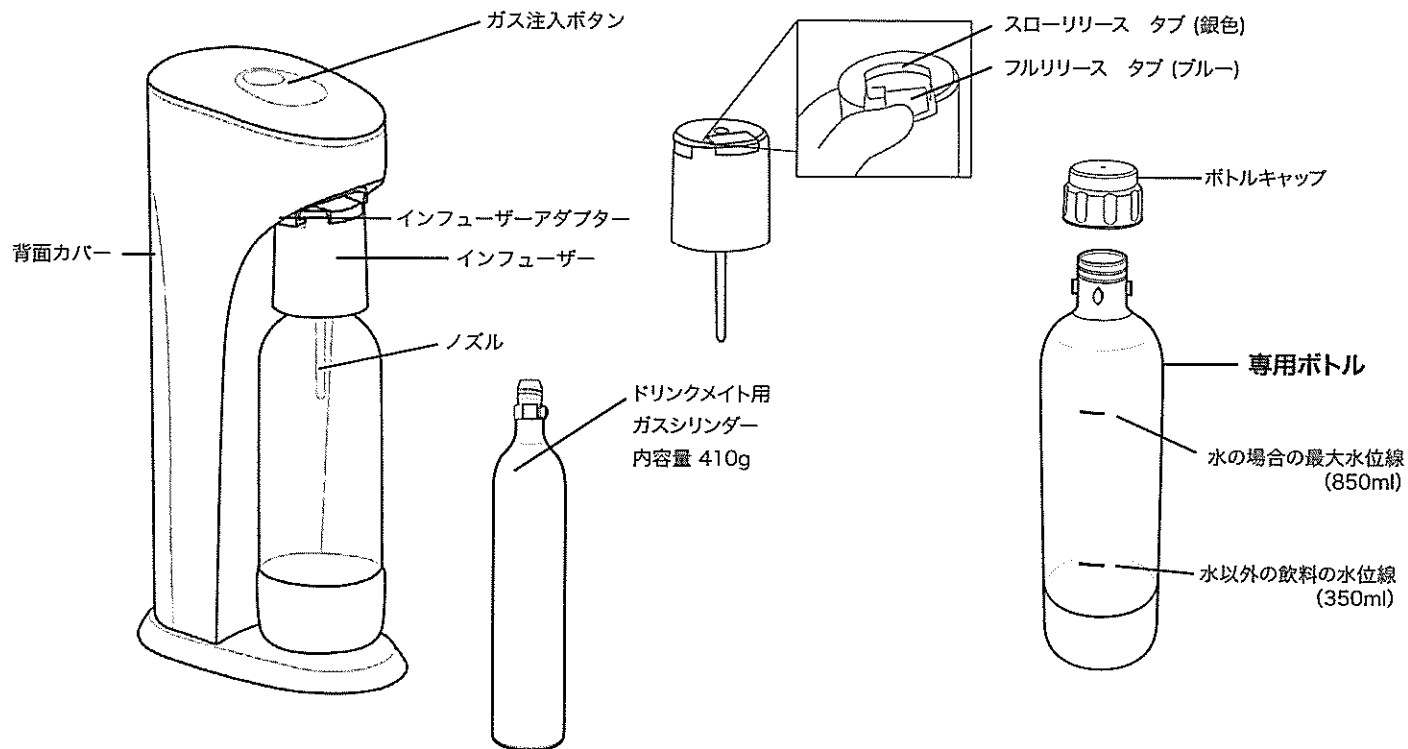
この取扱説明書を大切に保管してください。

各部名称

ご使用前に:

専用ボトルは温かいお湯で手洗いし、柔らかい布で拭いてからご使用ください。食器洗浄機での洗浄や強い化学洗剤のご使用は、ボトルが損傷する恐れがありますので絶対におやめください。

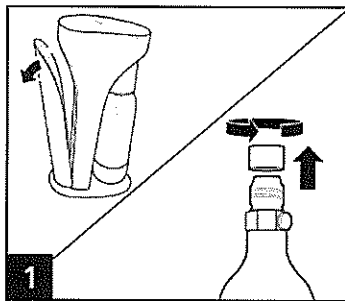
付属のシールにご使用開始から2年後の年月を記入頂きボトルにお貼りください。



操作の方法

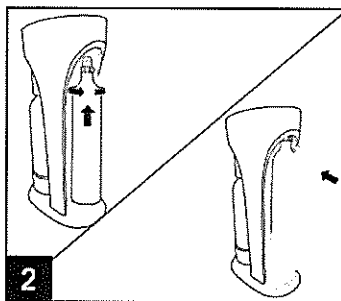
注意: Drinkmate専用の炭酸ガスシリンダーおよび専用ボトルをご使用ください。

空ボトルや装着が不十分なボトルへのガス注入は絶対にしないでください。



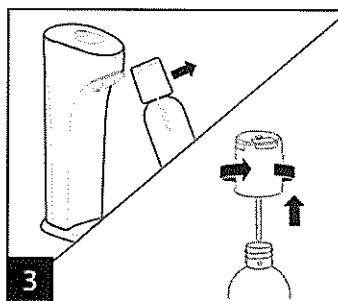
1
背面カバーを取り外し、本体上部の炭酸ガスシリンダー装着部の保護カバーを取り外してください。

ガスシリンダーのキャップのシールを剥がしキャップを外してください。



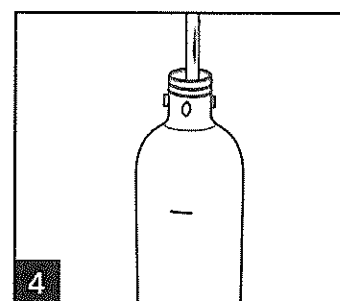
2
ガスシリンダーの口金を本体裏上部のシリンダー装着部分にあて、左に回してしっかりとシリンダーを装着してください。

背面カバーを取り付けてください。



3
インフューザーの付いたボトルを45度の角度になる様に持ち上げ、斜め上にスライドさせながら本体から外します。

インフューザーを左に回してボトルから外してください。

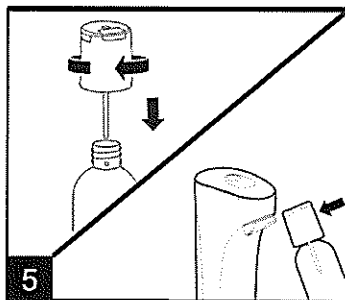


4
ボトルにお好みの飲料を入れます。水の場合は、850mlのラインまで入れてください。

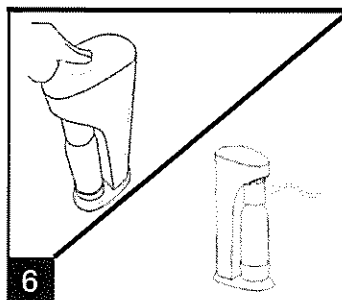
【ジュースなど水以外の飲料に炭酸を注入する場合】
ジュースやワインなどお好みの飲料をボトル下部の350mlの水位線を目安に入れてください。
(水以外の飲料を350ml以上入れますとガス抜きの際に泡が吹きこぼれる原因となります)

注意: 果肉入り飲料のご使用は減圧バルブが詰まり、重大な事故や故障の原因となりますので絶対におやめください。

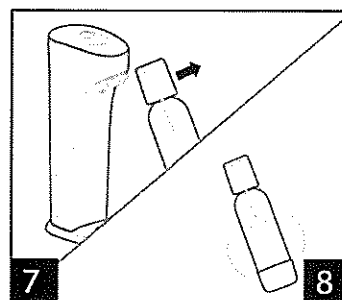
操作の方法



5
 ボトルにインフューザーを差し込み、上から軽く押しながら右に回して取り付けます。
 インフューザーを取り付けたボトルをインフューザーアダプターに合うように斜め45度位の角度から装着し、本体側に押ししてください。

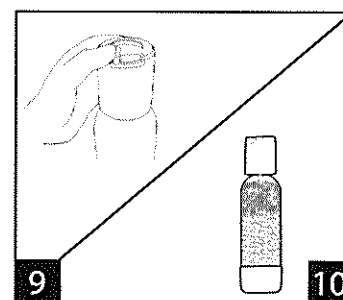


6
 炭酸ガスを注入します。
 ・泡が多く出る飲料の場合は、注入ボタンは1秒程度短く押してください。
 注入後、泡が静まるのを待ってください。
 ・泡が多く出ない飲料は、長く押ししてお作り頂けます。
 ・シューというガスが抜ける音が聞こえたら、炭酸ガス注入完了ですのでガスの注入をお止め下さい。
 (炭酸酸が好きな方は、シューという音が聞こえる前にガス注入を止めて頂いても結構です。)



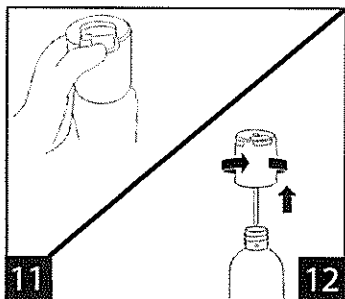
7
 ボトルを45度の角度になる様に持ち上げ本体から斜め上にスライドさせながら外します。

次にボトル内の余分なガスを抜く操作をしますが、ガスを抜く前にボトルをゆっくりと優しく振ってください。(10秒程度)
 振ることによって炭酸ガスが更に飲料に溶け込みます。



9
 ボトル内のガス抜きをします。ボトルを平らな場所に置き、銀色のスローリリースタブを開けます。

10
 ボトルの中の泡をよく見て、泡がボトル上部に届く前にスローリリースタブを閉じてください。
 泡がボトル下部に収まってから再度スローリリースタブを開けてガス抜きを行ってください。

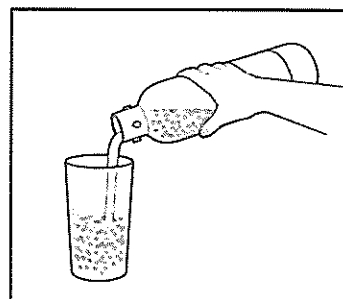


11

シューと言うガスが出る音が止まったら、ブルーのフルリリースタブを押し、ボトル内のガスが完全に抜けたかどうか確認してください。
 (全ての操作は、毎回ブルーのタブを押してガスを完全に押し切り完了してください。)

12
 ボトル内のガスが完全に抜けたらインフューザーを左回しに開けてボトルを取り外し、お飲み物をお楽しみください。

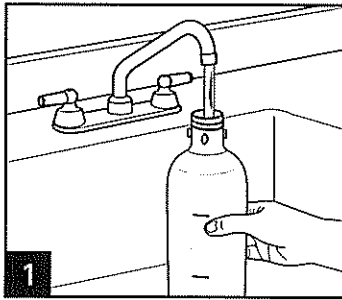
危険:ガスが完全に抜け出る前にインフューザーをボトルから外さないでください。



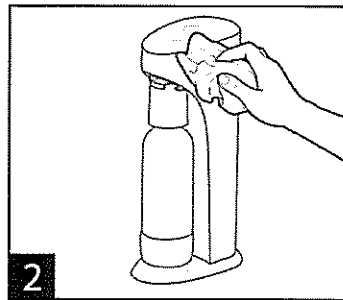
飲料の種類により泡立ち方は異なります。ガス抜きのやり方は、試しながら一番良い方法をご自分でご確認ください。
 砂糖を多く含んだ飲料は泡が沢山出ますので、ガス注入ボタンを短く押し、泡が落ち着くまで待った上で、再度ガス注入をしてください。

また水やカクテルなどの場合は、泡は余り出ませんのでガス注入ボタンは長く押し、ガス抜きの際にも泡をあまり気にする必要はありません。
 Drinkmateで沢山の炭酸飲料を作り、それぞれの飲料の泡立ち方を覚えればあなたもバーテンダー気分。
 さあ、Drinkmateでお楽しみください!!

お手入れについて



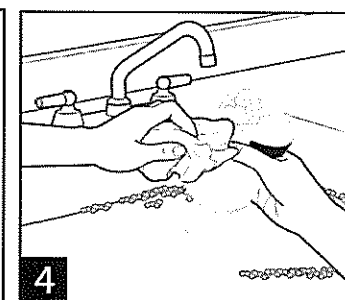
1
ご使用後は必ずボトルを洗ってください。
Drinkmate専用ボトルの底部キャップは取り外し
できます。



2
Drinkmate本体は濡らせた柔らかい布で拭いて
ください。本体は水に浸けないでください。
酸性、研磨剤入りの洗剤のご使用は本体表面が
溶けたり、傷がつかますのでおやめください。



3
新しいガスシリンダーは、弊社ホームページ又は
正規販売店で空のガスシリンダーと交換で購入でき
ます。



4
ご使用後は必ず、水流をインフューザーに通しながら
洗ってください。
重要:インフューザーは、ガスをゆっくり放出できる
減圧弁を搭載していますので、水以外の飲料にも
ガスを注入できます。
汚れによる弁の詰まりを防止するためにも使用後の
洗浄は非常に重要です。

警告!

ボトルは必ず手洗いし、食器洗浄機、ブラシ、研磨剤入り洗剤、強い化学系洗剤は使わないでください。
傷が入ったり、変形したり、使用期限を過ぎたボトルのご使用はおやめください。

故障かなと?と思ったら

症状	原因と方法
ガスが出ない。	<ul style="list-style-type: none">・ガスシリンダーのガス残量がありません。新しいガスシリンダーをお使いください。・ガスシリンダー本体温度が非常に冷たくなっています。ガスシリンダー本体温度が室温になるまでお待ちください。・入れた飲料が温かすぎます。冷たい飲料をお使いください。・ガスシリンダーがしっかりと装着されているか、ご確認ください。しっかりと装着されていない場合は、注入ボタンを押してもガスが注入されません。
炭酸が弱い。	<ul style="list-style-type: none">・炭酸ガスが飲料に良くなじんでいません。炭酸ガス注入後、10秒程度ゆっくり振ってからリリースタブでガス抜きをしてください。・ガス注入ボタンを長く押してください。
インフューザーがボトルから外せない。	<ul style="list-style-type: none">・完全にガス抜きが出来ていません。ガスが完全に抜けるまでリリースタブを使ってガス抜きをしてください。・ご使用の最後は必ずブルーのフルリリースタブを押して完全にガスを抜いてください。
ガス注入時やガス抜き時に泡が溢れる。	<ul style="list-style-type: none">・ガス注入ボタンを短く押してください。飲料ごとに泡立ち方が異なります。もしスローリリースタブを開けた時に泡が多く出るようならば、次回からは ①ボトルへ入れる飲料を少なめにする ②ガス注入時間を短くする ③1回ずつ時間をおいてガス注入する 等を試してください。・飲料により泡立ち方が違いますので、ご自身で試し、一番良い炭酸ガスの注入加減やガスを注入する飲料の量をつかんでください。



ST 株式会社 シバジートレーディング

〒541-0043 大阪市中央区高麗橋3-3-11 淀屋橋フレックスタワー4F
TEL: 0800-888-4449(フリーコール)

